

スリーブクランプコア FCAシリーズ(ラウンド型スリーブクランプコア)



樹脂ケース材質:PA66(ナイロン)UL94 V-0
色:ブラック

作業性や効果を高める、新機構を搭載。

特徴

- 丸ケーブルへの自己保持機構付きです。
- ケーブルとの一体感を持つデザインとカラーです。
- 環境対応型で一体成形方式に比べ、リサイクル分別が容易です。
- コアボリュームが大きく、静電気イミュニティーにも効果的です。
- 束線の場合のケーブルへの固定はバンド一本で可能です。(Fig.1)
- 品番末尾がWのタイプはACアダプターのケーブル等がケース内で2ターン出来る機構(コア4個分の効果)であり、スマートな外観とケーブルが緩まない利点があります。(Fig.2)

用途

- パソコン、ディスプレイ、OA機器、ゲーム機、デジタル家電、医療機器、各種デジタル機器の不要放射対策、伝導ノイズ対策、ノイズイミュニティー対策用。

- 一部の品番は外れにくいインナーロック構造となっております。(ロック解除の仕方はFig.3参照)

束線ケーブルへの固定はバンド一本

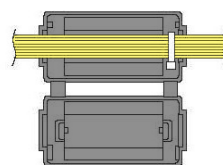


Fig.1

ケーブルの2ターンが可能

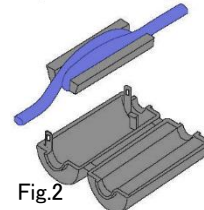


Fig.2

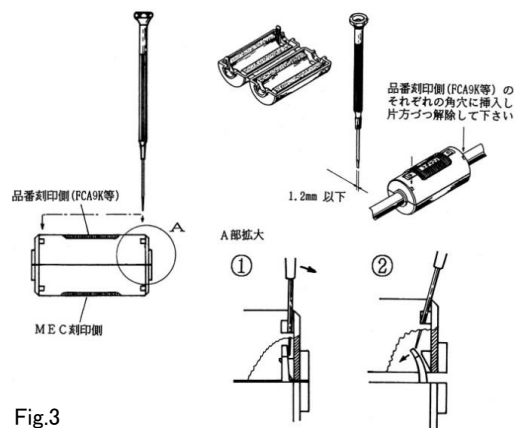
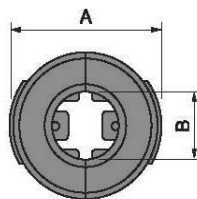
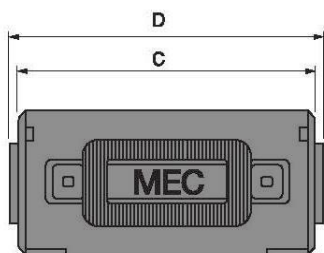


Fig.3

仕様

品番	寸法				インピーダンス 1ターン (Ω)		インピーダンス 2ターン (Ω)		適応ケーブル径 (mm)	ロックタイプ
	A	B	C	D	25MHz	100MHz	25MHz	100MHz		
FCA3K	15.5	4.0	18.0	20.0	38	76	145	294	φ2.8~4.0	インナー
FCA4K	15.5	5.5	27.0	29.0	62	140	246	615	φ3.5~5.0	インナー
FCA5K	17.5	5.5	38.0	40.0	133	254	348	1081	φ4.8~5.5	アウター
FCA6K	20.5	7.0	38.0	40.0	106	245	429	1073	φ5.5~7.0	インナー
FCA8K	20.5	8.5	38.0	40.0	96	206	387	885	φ7.0~8.5	アウター
FCA9K	21.0	10.0	38.0	40.0	77	198	301	960	φ8.5~10.0	インナー
FCA13K	24.0	13.0	38.0	40.0	83	157	320	620	φ12.0~13.0	インナー
FCA6KW(2ターン用)	20.5	7.0	38.0	40.0	—	—	378.1	832.7	φ5.5~7.0	インナー
FCA8KW(2ターン用)	20.5	8.5	38.0	40.0	—	—	378.3	833.6	φ7.0~8.5	アウター

●適応ケーブル径は目安であり、被覆材の硬度によっては使用できない場合もありますのでご確認の上ご使用ください。

●在庫状況につきましては、お問い合わせください。(FCA6KW、FCA8KWのみ受注生産品)

FCAシリーズ インピーダンス特性

