

トロイダルクランプコア MTCNシリーズ (ナイロンクランプ付き二分割コア)

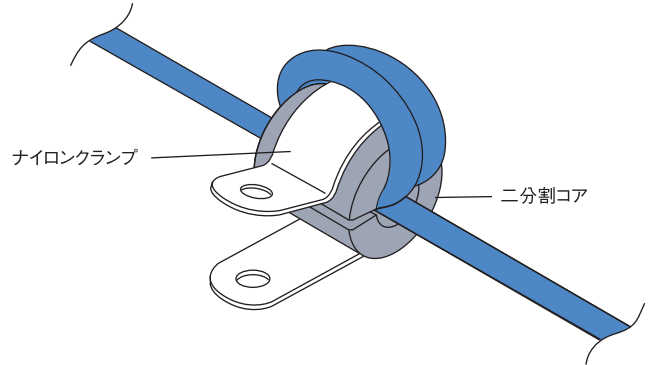


色:ナチュラル
樹脂ケース材質:PA66(ナイロン)UL94 V-2

用途

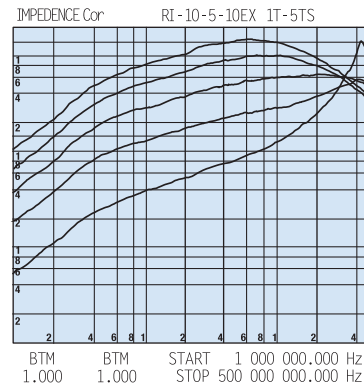
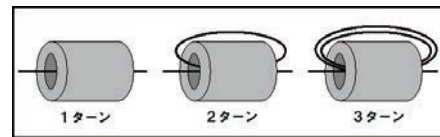
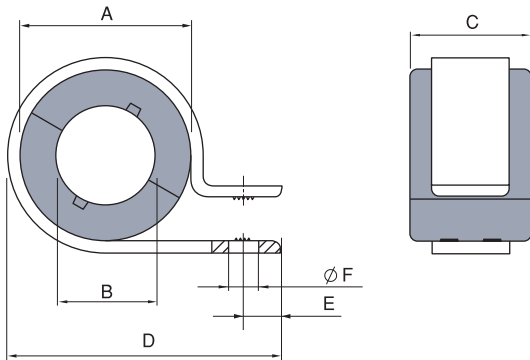
- 医療機器、通信機器、周辺機器、FA機器等の不要放射抑制、イミュニティー向上用。

ビス止めで、確実な固定が可能。



特徴

- 二分割コアとナイロンクランプが一体化して、装置へのビス止めができるタイプです。
- 配線済みケーブル、コネクタ付きケーブルへも容易に取り付けが可能です。
- ケーブルを巻きつけて使用できるタイプで、ターン数でインピーダンスがコントロール可能です。(下図参照)



【ターン数とインピーダンス vs 周波数の関係】

仕様

品番	寸法						インピーダンス1ターン(Ω)		インピーダンス2ターン(Ω)		適応ケーブル径 (mm)
	A	B	C	D	E	F	25MHz	100MHz	25MHz	100MHz	
MTCN16813	16.3	8.15	13.0	29.7	4.8	4.3	65	106	254	423	φ7.7以下
MTCN16816	16.3	8.15	16.0	29.7	4.8	4.3	79	126	306	502	φ7.7以下
MTCN201010	20.45	10.25	10.0	36.0	6.3	5.1	50	83	193	317	φ9.8以下
MTCN231114	23.8	11.4	14.0	39.1	6.3	5.1	71	121	283	497	φ11.0以下
MTCN281613	28.5	16.3	13.0	45.0	6.3	5.1	59	90	234	355	φ15.8以下
MTCN281620	28.5	16.3	20.0	45.0	6.3	5.1	80	133	323	550	φ15.8以下
MTCN402715H	40.5	27.4	15.0	58.0	6.3	5.1	53	85	203	346	φ27.1以下

- ビス止め時にスペーサーを要するものがありますので、詳細は納入仕様書をご請求下さい。
- 在庫状況につきましては、お問い合わせください。

MTCNシリーズ インピーダンス特性

