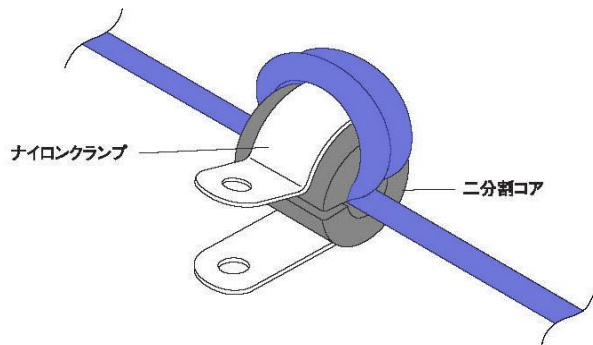


ナイロンクランプコア MTCNシリーズ(ナイロンクランプ付き二分割コア)



ナイロンクランプ材質:PA66(ナイロン)UL94 V-2
色:ナチュラル

ビス止めで確実な固定が可能

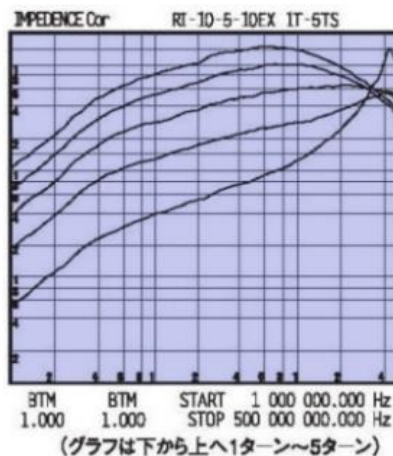
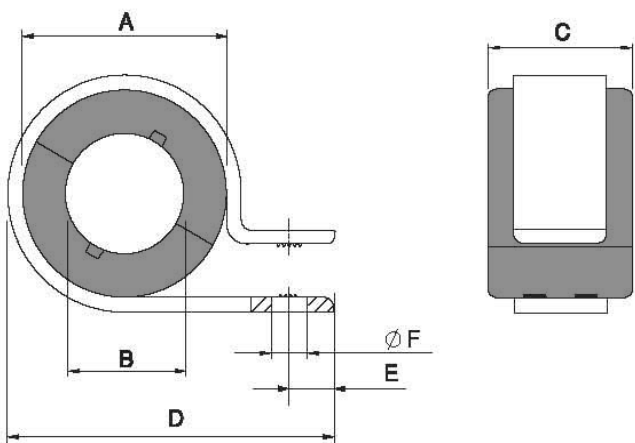
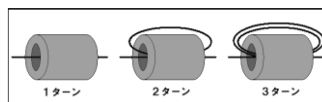


特徴

- 二分割コアとナイロンクランプが一体化して、装置へのビス止めができるタイプです。
- 配線済みケーブル、コネクタ付きケーブルへも容易に取り付けが可能です。
- ケーブルを巻きつけて使用できるタイプで、ターン数でインピーダンスがコントロール可能です。(下図参照)

用途

- 医療機器、通信機器、周辺機器、FA機器等の不要放射抑制、イミュニティー向上用。



【ターン数とインピーダンスvs周波数の関係】

仕様

品番	寸法						インピーダンス 1ターン (Ω)		インピーダンス 2ターン (Ω)		適応ケーブル径 (mm)
	A	B	C	D	E	F	25MHz	100MHz	25MHz	100MHz	
MTCN16813	16.3	8.15	13.0	29.7	4.8	4.3	65	106	254	423	φ 7.7以下
MTCN16816	16.3	8.15	16.0	29.7	4.8	4.3	79	126	306	502	φ 7.7以下
MTCN201010	20.45	10.25	10.0	36.0	6.3	5.1	50	83	193	317	φ 9.8以下
MTCN231114	23.8	11.4	14.0	39.1	6.3	5.1	71	121	283	497	φ 11.0以下
MTCN281613	28.5	16.3	13.0	45.0	6.3	5.1	59	90	234	355	φ 15.8以下
MTCN281620	28.5	16.3	20.0	45.0	6.3	5.1	80	133	323	550	φ 15.8以下
MTCN402715H	40.5	27.4	15.0	58.0	6.3	5.1	53	85	203	346	φ 27.1以下

- ビス止め時にスペーサーを要するものがありますので、詳細は納入仕様書をご請求ください。
- 在庫状況につきましては、お問い合わせください。

MTCNシリーズ インピーダンス特性

