

パチップル®

目次

チューブ類

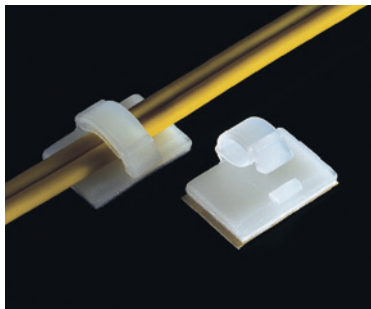
ケーブル結束システム

フッシユ類

クリップ類 & クランプ類

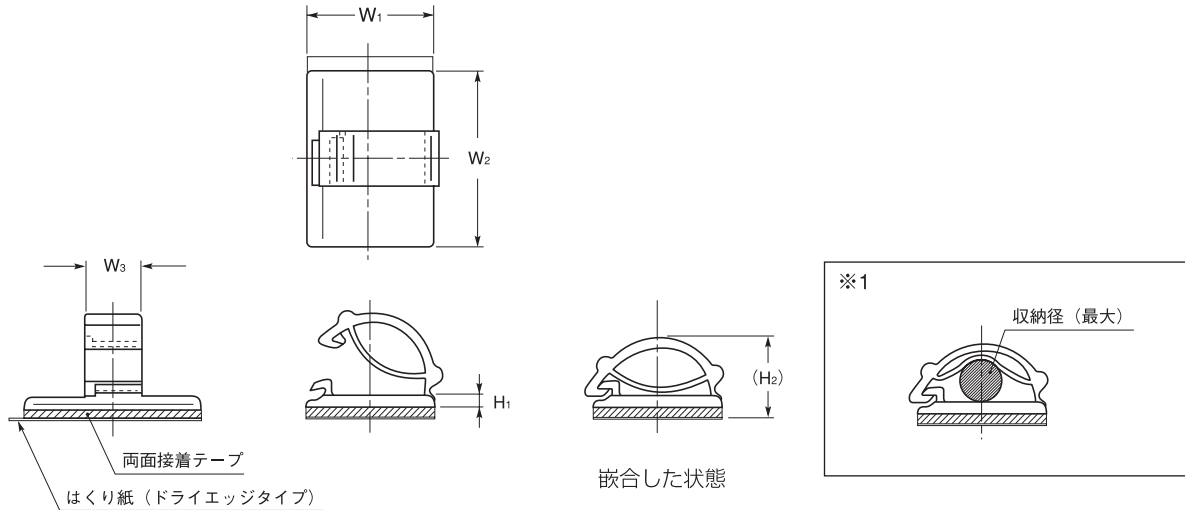
ディスプレイ製品 & ファスナー類

品番検索



商品特長

- 各種電子、電気機器等の配線やケーブル用の固定具です。
- 弾力性にすぐれた独自の内バネにより、電線等をしっかり押さええます。
- 両面接着テープがドライエッジタイプのため、はくり紙が簡単にとれます。



材質:ナイロン6 UL94V-2
色記号:ナチュラル(N) 黒(B)

メーカー

品川商工

商品名

PAシリーズ

品番	寸法(mm)						包装単位(個)
	収納径(最大)※1	W ₁	W ₂	W ₃	H ₁	(H ₂)	
PA-10	φ2.1	10.0	19.6	6.0	1.4	5.6	500
PA-20	φ4.5	14.2	19.6	6.0	1.4	8.5	
PA-30	φ8.0	21.6	19.6	8.0	2.2	13.1	

※ご注文される場合は、品番末尾に色記号を付けてください。品番例:PA-10B(黒)

※耐熱性両面接着テープ付きは受注生産品です。詳細はお問い合わせください。(テープ使用温度範囲 -30℃~200℃)

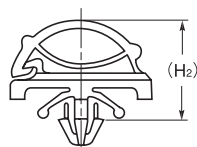
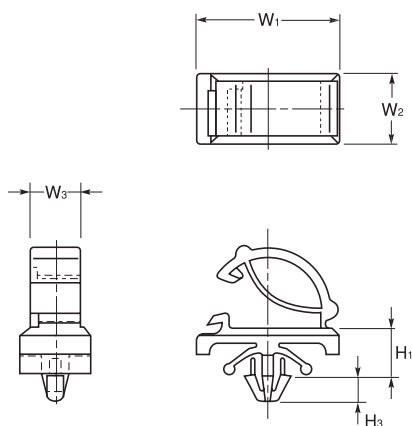
製品仕様表

パチップル®

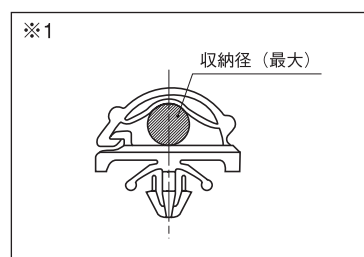


商品特長

- パチップル PAシリーズのレッグタイプです。
- ワンタッチでシャーシに固定できます。
- 取付穴は、丸穴と角穴が選択でき、角穴を使用することで、安定した方向付けができます。



嵌合した状態



材質:ナイロン6 UL94V-2
色記号:ナチュラル(N) 黒(B)
UL1565規格認定品 E191920
Cat.No.PL-10……定格80℃
PL-20、-30……定格65℃

メーカー

品川商工

商品名

PLシリーズ

製品仕様表

品番	寸法(mm)							適用板厚		包装単位 (個)
	取納径(最大)※1	W ₁	W ₂	W ₃	H ₁	H ₂	(H ₃)	丸穴使用	角穴使用	
PL-10	φ2.1	13.4	8.0	6.0	5.1	7.9	3.0	0.5~1.8	0.5~1.6	500
PL-20	φ4.5	16.2	8.0	6.0	5.2	11.1	3.0	0.5~1.8	0.5~1.6	
PL-30	φ8.0	21.4	10.0	8.0	5.3	15.2	5.0	0.5~2.0	0.5~2.0	

※ご注文される場合は、品番末尾に色記号を付けてください。品番例:PL-10B(黒)

取付穴寸法

品番	寸法(mm)		
	丸穴	角穴	
	φd	A±0.1	B±0.1
PL-10	3.8	2.2	3.8
PL-20	3.8	2.2	3.8
PL-30	4.8	3.2	4.8

取付穴形状

