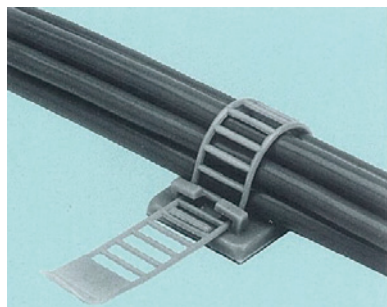
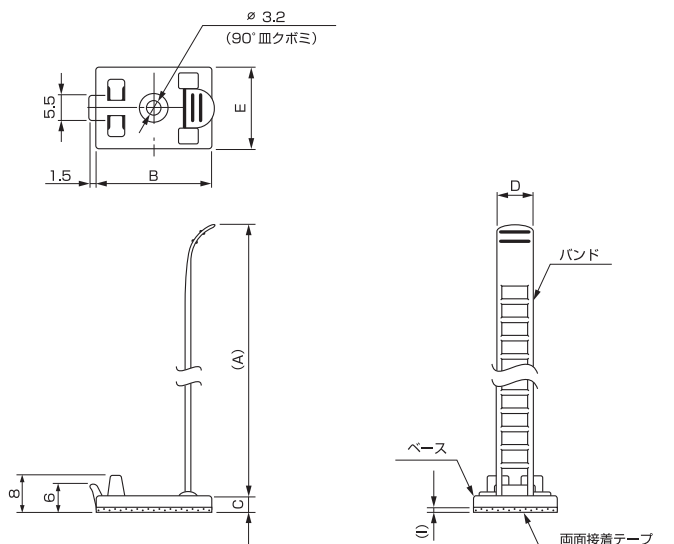


# ULクランプ



## 商品特長

- 形状や束線径の大小を問わずフレキシブルな固定が可能
- 優れた耐衝撃性、耐熱性、電気絶縁性及び耐薬品性
- 高温、多湿箇所用として、接着テープとネジ止めの併用が可能



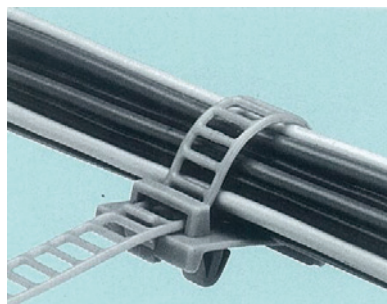
材質:ナイロン6  
難燃性UL94V-2  
色:グレー

メーカー ニックス

商品名 ULシリーズ

製品仕様表

品番	寸法仕様 (mm)						包装単位
	(A)	B	C	D	E	束線径( $\phi$ )	
UL-13G	59.5	25.0	3.5	8.0	18.0	3.0~15.0	100
UL-18G	79.4	30.0		12.0	21.0	5.0~21.0	
UL-23G	85.5	35.0		14.0	25.0	7.0~25.0	



## 商品特長

- ワンタッチスナップ式によるパネル取付
- 2ヶ所の取付穴による回り止め対応可

材質:バンド ナイロン6 難燃性UL94V-2  
ベース ナイロン66 難燃性UL94V-2  
色:グレー

メーカー ニックス

商品名 UL-Sシリーズ

製品仕様表

品番	寸法仕様 (mm)			包装単位
	(A)	束線径( $\phi$ )	取付板厚(t)	
UL-18MSG	86.4	5.0~21.0	0.8~2.3	100
UL-18SG	126.0	5.0~35.0		

