

# サーキットボード・スペーサー

目次

チューブ類

ケーブル結束システム

フッシユ類

クリップ類

ディップ製品&ファスナー類

品番検索



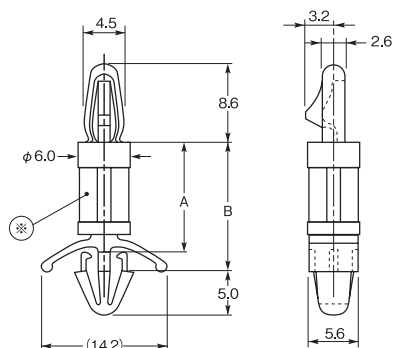
## 商品特長

- シャーシとP.C.ボードを一定の間隔に固定するスペーサーです。
- P.C.ボードの取付作業性にすぐれています。
- P.C.ボードの取りはずしが簡単です。

材質:ナイロン66  
色:UL94V-2 ナチュラル  
UL94V-0 白

メーカー 品川商工

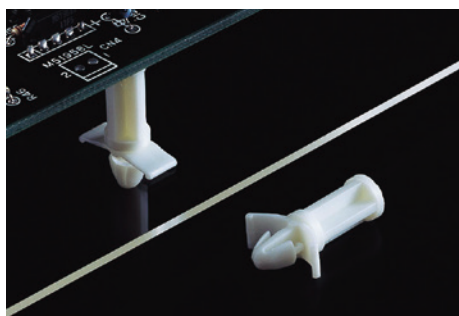
商品名 SPLSNシリーズ



※ SPSN-3は中間形状が異なります。

製品仕様表

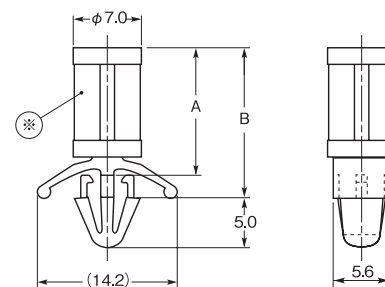
品番		寸法(mm)				包装単位(個)
		A	B	取付穴		
UL94V-2	UL94V-0			P.C.B.	シャーシ	P.C.B.
SPLSN-3	SPLSN-3U	4.9	7.1	φ4.0	φ4.8	500
SPLSN-4	SPLSN-4U	6.2	8.4			
SPLSN-6	SPLSN-6U	9.4	11.6			
SPLSN-7	SPLSN-7U	11.0	13.2			
SPLSN-8	SPLSN-8U	12.5	14.7			
SPLSN-10	SPLSN-10U	15.7	17.9			
SPLSN-12	SPLSN-12U	18.9	21.1			
SPLSN-14	SPLSN-14U	22.0	24.2			
SPLSN-16	SPLSN-16U	25.1	27.3			
SPLSN-18	SPLSN-18U	28.3	30.5			
SPLSN-20	SPLSN-20U	31.5	33.7	0.8 }	0.5 }	
SPLSN-22	SPLSN-22U	34.6	36.8			1.6 }



## 商品特長

- 搭載部品の重量によるP.C.ボードのソリを防ぐためのスペーサーです。

材質:ナイロン66  
色:UL94V-2 ナチュラル  
UL94V-0 白



※ SPSN-3は中間形状が異なります。

メーカー 品川商工

商品名 SPSNシリーズ

品番		寸法(mm)				包装単位(個)	品番		寸法(mm)				包装単位(個)
		A	B	取付穴					適用板厚				
UL94V-2	UL94V-0			シャーシ	シャーシ	UL94V-2	UL94V-0	A		B	取付穴	適用板厚	
SPSN-3	SPSN-3U	4.9	7.1	φ4.8	0.5~2.0	500	SPSN-12	SPSN-12U	18.9	21.1	φ4.8	0.5~2.0	500
SPSN-4	SPSN-4U	6.2	8.4										
SPSN-6	SPSN-6U	9.4	11.6										
SPSN-7	SPSN-7U	11.0	13.2										
SPSN-8	SPSN-8U	12.5	14.7										
SPSN-10	SPSN-10U	15.7	17.9										
SPSN-14	SPSN-14U	22.0	24.2										
SPSN-16	SPSN-16U	25.1	27.3										
SPSN-18	SPSN-18U	28.3	30.5										
SPSN-20	SPSN-20U	31.5	33.7										
SPSN-22	SPSN-22U	34.6	36.8										

# サーキットボード・スペーサー

目次

チューブ類

ケーブル結束システム

ブッシュ類

クリップ類&

ディップ製品&ファスナー類

品番検索



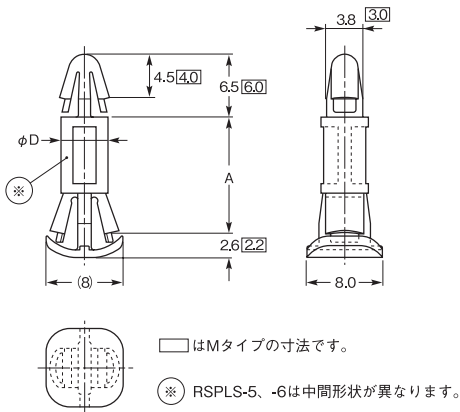
## 商品特長

- シャーシ裏側より、ワンタッチで固定できるスペーサーです。
- シャーシ裏側への突出量が少ない省スペースタイプです。

材質:ナイロン66  
色:UL94V-2 ナチュラル  
UL94V-0 白

メーカー 品川商工

商品名 RSPLSシリーズ



製品仕様表

品番		寸法(mm)				包装単位 (個)		
UL94V-2	UL94V-0	A	$\phi D$	取付穴			適用板厚	
				P.C.B.	シャーシ		P.C.B.	シャーシ
RSPLS-5	RSPLS-5U	5.0	5.0	$\phi 4.0$	$\phi 5.5$	1.6	0.5 }	500
RSPLS-6	RSPLS-6U	6.0						
RSPLS-8	RSPLS-8U	8.0						
RSPLS-10	RSPLS-10U	10.0						
RSPLS-12	RSPLS-12U	12.0						
RSPLS-14	RSPLS-14U	14.0						
RSPLS-16	RSPLS-16U	16.0						
RSPLS-18	RSPLS-18U	18.0						
RSPLS-4M	RSPLS-4MU	6.2	4.6	$\phi 3.2$	$\phi 4.8$			
RSPLS-8M	RSPLS-8MU	12.8						



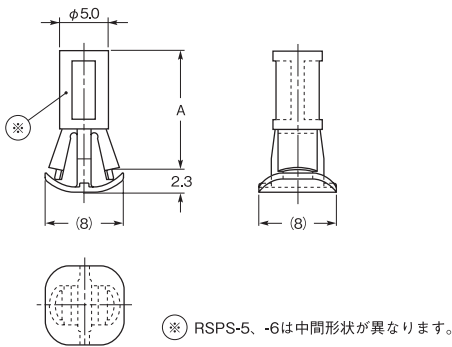
## 商品特長

- 搭載部品の重量によるP.C.ボードのソリを防ぐためのスペーサーです。
- シャーシ裏側より、ワンタッチで固定できます。
- シャーシ裏側への突出量が少ない省スペースタイプです。

材質:ナイロン66  
色:UL94V-2 ナチュラル  
UL94V-0 白

メーカー 品川商工

商品名 RSPSシリーズ



製品仕様表

品番		寸法(mm)			包装単位 (個)
UL94V-2	UL94V-0	A	取付穴	適用板厚	
RSPS-5	RSPS-5U	5.0	$\phi 5.5$	0.5~1.0	500
RSPS-6	RSPS-6U	6.0			
RSPS-8	RSPS-8U	8.0			
RSPS-10	RSPS-10U	10.0			
RSPS-12	RSPS-12U	12.0			
RSPS-14	RSPS-14U	14.0			
RSPS-16	RSPS-16U	16.0			
RSPS-18	RSPS-18U	18.0			